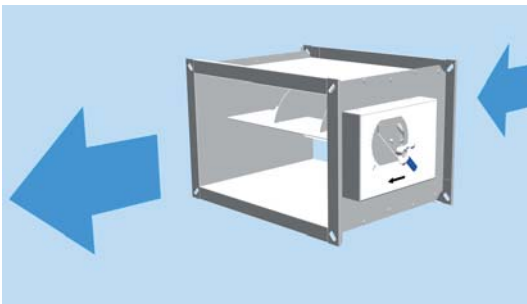


Technischer Prospekt

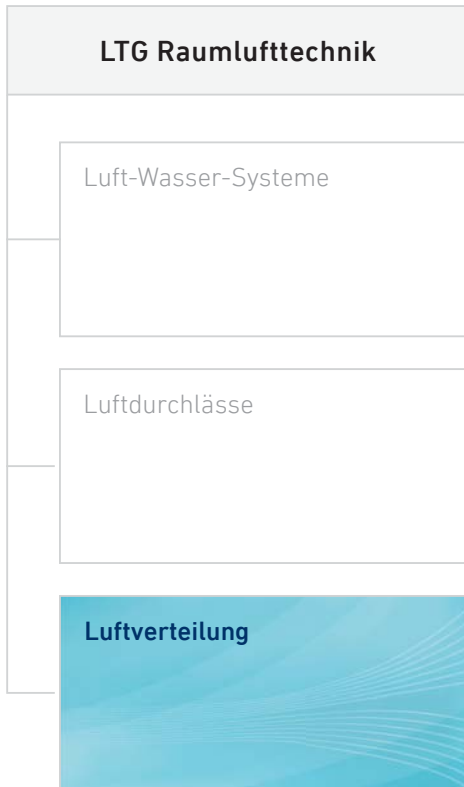
LTG Luftverteilung

Konstant-Volumenstromregler VRX-2



Mechanisch selbsttätig, rechteckig

Technischer Prospekt • Konstant-Volumenstromregler VRX-2, rechteckig



Inhalt

	Seite
Allgemeine Beschreibung	3
Abmessungen, Gewicht	4
Technische Daten	6
Druckverluste	7
Luftschall-Durchstrahlung	8
Körperschallabstrahlung	10
Montage	12
Nomenklatur, Bestellschlüssel	13

Hinweise

Die Abmessungen in diesem Technischen Prospekt sind in mm angegeben.

Für die in diesem Prospekt angegebenen Maße gelten die Allgemeintoleranzen nach DIN ISO 2768-vL. Evtl. zusätzliche Angaben stehen bei den Zeichnungen.

Geradheits-/Verwindungstoleranzen nach DIN EN 12020-2

Die aktuellen Ausschreibungstexte sind im Word-Format unter www.LTG.de erhältlich oder bei Ihrer zuständigen Niederlassung.

LTG Planertools – wir unterstützen Sie!

Besuchen Sie den **Downloadbereich auf unserer Homepage www.LTG.de** und finden Sie dort hilfreiche Tools wie Auslegungsprogramme, Strömungsvideos und alle Produktinformationen! Ebenfalls erhältlich: Unsere Produktbroschüren zu Luftdurchlässen, Luft-Wasser-Systemen und Produkten der Luftverteilung.

DOWNLOADS

ProduktNavigator & DokumentFinder



ProduktNavigator
Wählen Sie das gewünschte Produkt.



DokumentFinder
Wählen Sie den gewünschten Dokumenttyp.

Technischer Prospekt • Konstant-Volumenstromregler VRX-2, rechteckig

Geräteansicht



Einsatz

Regelung eines konstanten Luftvolumenstroms mechanisch selbsttätig, d. h. ohne Fremdenergie, und vordruckunabhängig. Einsatz in rechteckigen Zu- und Abflutleitungen von Lüftungs- und Klimaanlage.

Funktionsweise

Die auf das Klappenblatt wirkenden aerodynamischen Kräfte werden mit der Steuereinrichtung, die auf den erforderlichen Wert eingestellt ist, ausgeglichen.

Mechanische Volumenstromregler brauchen keine externen Energiequellen, die Einstellung des erforderlichen Volumenstroms wird einfach mit einem Hebel mit Indikator und Skala durchgeführt.

Optional ist ein Stellantrieb zur Fernverstellung des gewünschten Volumenstroms erhältlich. Der Stellantrieb betätigt in diesem Fall den Hebel, der den Sollwert einstellt.

Bedingungen für die bestimmungsgemäße Funktion

- Luftgeschwindigkeit max. 10 m/s
- Druck in der Luftleitung max. 1000 Pa
- Gleichmäßig auf den gesamten Gehäusequerschnitt verteilte Luftströmung
- Keine abrasiven, klebrigen oder chemischen Bestandteile in der Luft
- Temperatur in der Luftleitung zwischen 0...70 °C bei Ausführung mit Handverstellung
0...50 °C bei Ausführung mit Antrieb
- Umgebung ohne Kondensierung, Vereisung, Eisbildung und ohne Wasser auch aus anderen Quellen als Regen gemäß EN 60 72133 Änderung A2

Die Volumenstromregler sind gegen Witterungseinflüsse mit Klimaklassifizierungsklasse 3K5 geschützt.

Ausführung, konstruktive Merkmale

Der Volumenstromregler besteht aus

- Gehäuse
- Klappenblatt
- Steuereinrichtung mit Feder, Schwingungsdämpfer und einer Abdeckung mit Skala zur Einstellung der erforderlichen Werte, Genauigkeit der Skala ca. $\pm 5\%$.

Standard

- Gehäuse Stahlblech verzinkt (1 mm)
- Steuereinrichtung Stahlblech verzinkt
- Klappenblatt Aluminiumblech
- Achse, Feder Edelstahl,
Achse in Kunststoffhülse
- Dichtung Acryl-Dichtmasse
- Gehäuse Dichtheit Klasse C gemäß DIN EN 1751
- Volumenstrom 250...12000 m³/h
- Max. Luftgeschwindigkeit 10 m/s
- Max. Druck in der Luftleitung 1000 Pa
- Regelgenauigkeit $\pm 10\%$... $\pm 20\%$ vom Sollwert

Zubehör, Sonderausführungen

- Edelstahlausführung
- Dämmschale, Mineralwolle nach DIN 4102, Baustoffklasse A2, nicht brennbar, Isolierung 40 mm, Dichte 25 kg/m³
- Gehäusebeschichtung
- Stellantrieb
- Kulissenschalldämpfer SDF-SM aus verzinktem Stahlblech

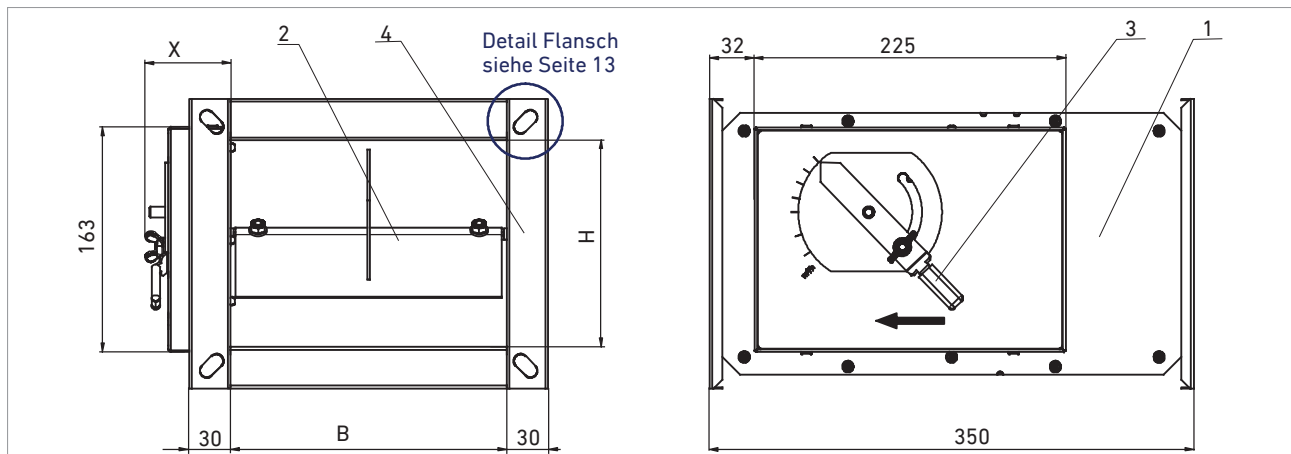
Technischer Prospekt • Konstant-Volumenstromregler VRX-2, rechteckig

Abmessungen, Gewicht, Ausführung mit Handverstellung

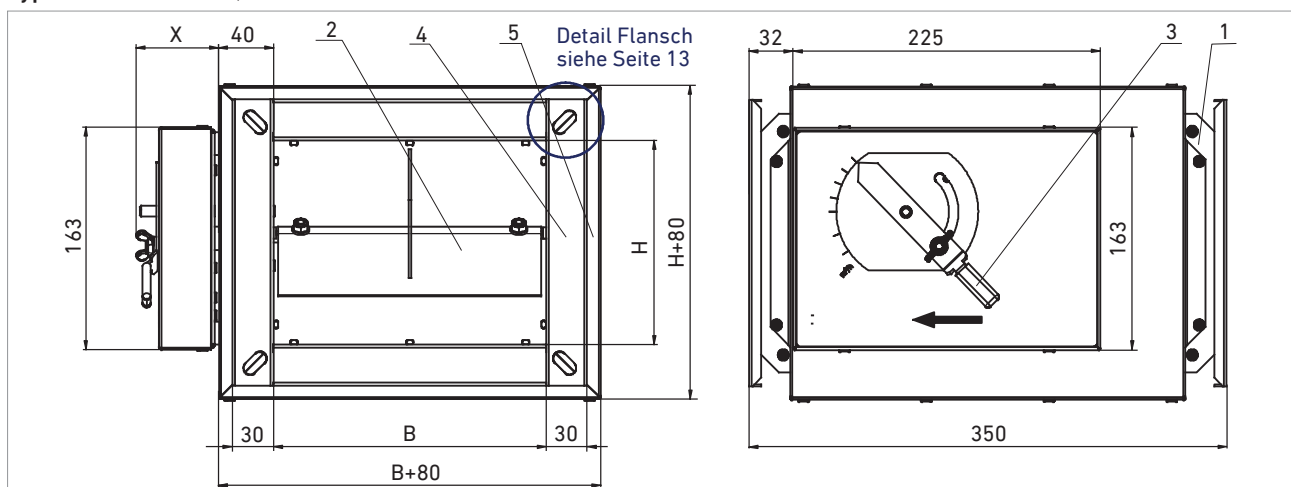
Baugröße B x H			Gewicht [kg]		Baugröße B x H			Gewicht [kg]		Baugröße B x H			Gewicht [kg]	
B [mm]	H [mm]	X [mm]	ohne DS	mit DS	B [mm]	H [mm]	X [mm]	ohne DS	mit DS	B [mm]	H [mm]	X [mm]	ohne DS	mit DS
200	100	62	4,0	6,1	400	200	81	6,4	10,1	600	200	120	9,6	14,3
	150	62	4,4	6,8		250	87	6,9	10,8		250	120	10,3	15,2
	200	62	4,8	7,4		300	81	8,0	12,1		300	120	10,9	16,1
				400		81 *	10,7	15,5	400		120 *	16,5	22,2	
300	100	62	4,7	7,3	500	200	81	7,2	11,4		500	120 *	17,8	24,0
	150	62	5,2	8,1		250	87	8,8	13,2		600	120 *	19,1	25,7
	200	62	5,6	8,7		300	120	10,0	14,6					
	250	62	6,0	9,4		400	81 *	12,0	17,2					
	300	81	6,5	10,2		500	87 *	15,2	20,9					

* Ab Maß H ≥ 400 mm bestehen die Volumenstromregler aus zwei identischen, übereinander angeordneten Steuereinrichtungen. Der Soll-Volumenstrom entspricht der Summe der Volumenströme der beiden Steuereinrichtungen. Die Steuereinrichtungen haben zwei Mechaniken (bei Ausführung mit Handverstellung) bzw. Stellantriebe.

Typ VRX-2/.../.../.../.../..., ohne Dämmschale



Typ VRX-2/.../.../.../.../..., mit Dämmschale



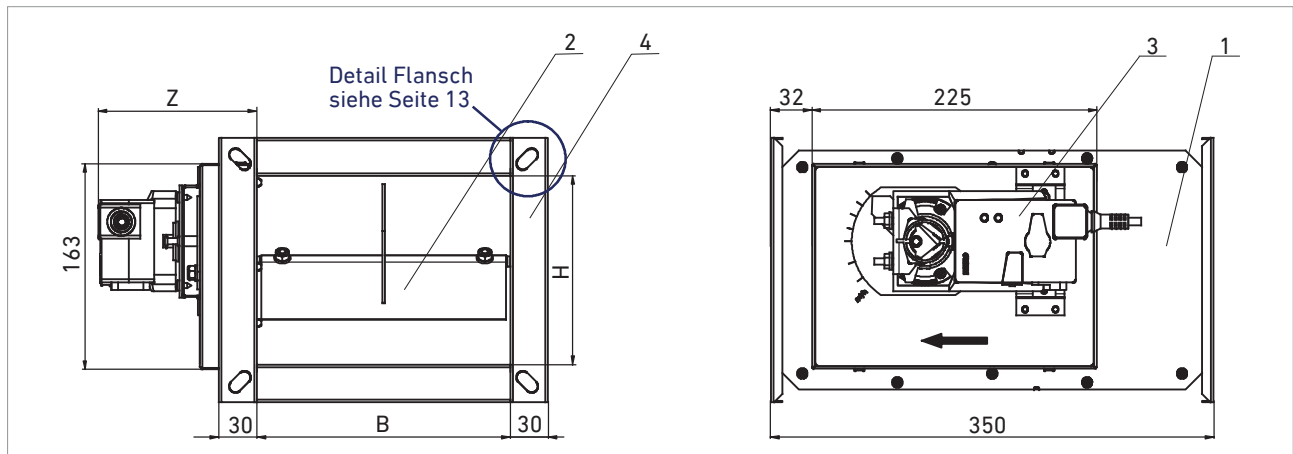
1 Gehäuse 2 Klappenblatt 3 Hebel 4 Flansch 5 Dämmschale

Technischer Prospekt • Konstant-Volumenstromregler VRX-2, rechteckig

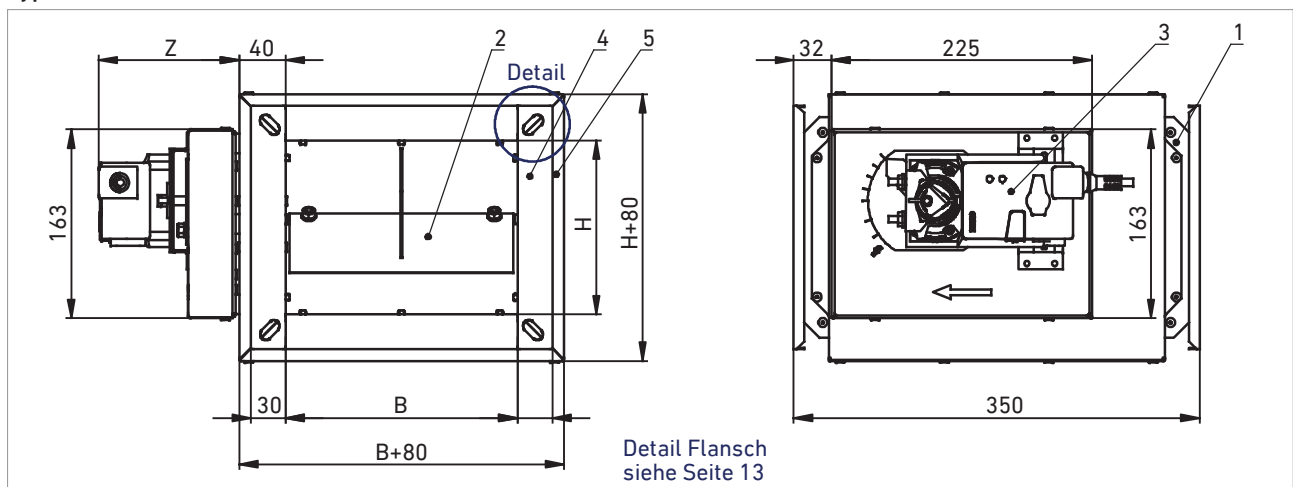
Abmessungen, Gewicht, Ausführung mit Stellantrieb

Baugröße B x H		Z [mm]	Gewicht [kg]		Stell- antrieb	Baugröße B x H		Gewicht [kg]		Stell- antrieb	
B [mm]	H [mm]		ohne	mit Dämmschale		B [mm]	H [mm]	ohne	mit Dämmschale		
200	100	125	4,7	6,8	LM	500	200	132	8,2	12,3	NM
	150	125	5,1	7,4	LM		250	137	9,8	14,2	NM
	200	125	5,5	8,1	LM		300	170	11,1	15,8	SM
300	100	125	5,4	8,0	LM		400	132	14,0	19,1	2 x NM
	150	125	5,8	8,7	LM		500	137	17,1	22,8	2 x NM
	200	125	6,3	9,4	LM						
	250	125	6,7	10,1	LM	200	170	10,8	15,4	SM	
400	300	132	7,5	11,1	NM	250	170	11,5	16,4	SM	
	200	132	7,1	10,7	LM	300	170	12,1	17,2	SM	
	250	137	7,9	11,8	NM	400	170	18,8	24,5	2 x SM	
	300	132	8,9	13,1	NM	500	170	20,2	26,3	2 x SM	
	400	132	12,7	17,3	2 x NM	600	170	21,4	28,1	2 x SM	

Typ VRX-2/.../.../.../.../...M24A/..., ohne Dämmschale



Typ VRX-2/.../.../.../.../...M24A/..., ohne Dämmschale



- 1 Gehäuse 2 Klappenblatt 3 Stellantrieb 4 Flansch 5 Dämmschale

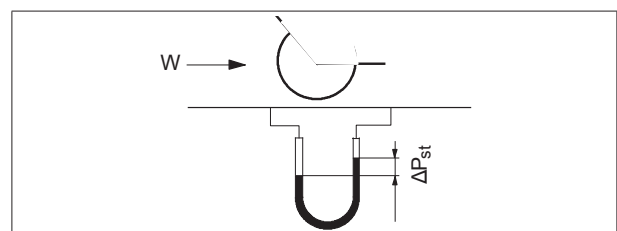
Technischer Prospekt • Konstant-Volumenstromregler VRX-2, rechteckig

Technische Daten

Baugröße/ B x H	Volumenstrom [m ³ /h]		Max. Regel- fehler ± [%] *	Min. Druckdiffe- renz Δp _{st} [Pa]	Baugröße/ B x H	Volumenstrom [m ³ /h]		Max. Regel- fehler ± [%] *	Min. Druckdiffe- renz Δp _{st} [Pa]
200 x 100	250	(min)	20	70	500 x 200	1100	(min)	20	70
	400		15	70		1500		15	70
	500		15	70		2500		15	70
	700	(max)	10	80		3400	(max)	10	80
200 x 150	400	(min)	20	70	500 x 250	1500	(min)	20	70
	600		15	70		2500		15	70
	800		15	70		3500		15	80
	1000	(max)	10	80		4200	(max)	10	90
200 x 200	500	(min)	20	70	500 x 300	1800	(min)	20	70
	700		15	70		2500		15	70
	1000		10	70		3500		15	80
	1300	(max)	10	80		4800	(max)	10	90
300 x 100	400	(min)	20	70	500 x 400	2200	(min)	20	70
	600		15	70		3000		15	70
	800		10	70		5000		15	70
	1000	(max)	10	80		6800	(max)	10	80
300 x 150	500	(min)	20	70	500 x 500	3000	(min)	20	70
	800		15	70		5000		15	70
	1000		10	70		7000		15	80
	1500	(max)	10	70		8400	(max)	10	90
300 x 200	600	(min)	20	70	600 x 200	1500	(min)	20	70
	800		15	70		2000		15	70
	1200		15	80		3000		15	70
	2000	(max)	10	80		4000	(max)	10	80
300 x 250	800	(min)	20	70	600 x 250	1800		20	70
	1200		15	70		2500		15	70
	1700		10	80		3500		15	80
	2500	(max)	10	80		5000	(min)	10	80
300 x 300	1000	(min)	20	70	600 x 300	2100		20	70
	1500		15	70		3500		15	70
	2000		15	80		4500		10	80
	3000	(max)	10	90		6000	(max)	10	80
400 x 200	900	(min)	20	70	600 x 400	3000	(min)	20	70
	1500		15	70		4000		15	70
	2000		10	70		6000		15	70
	2700	(max)	10	70		8000	(max)	10	80
400 x 250	1200	(min)	20	70	600 x 500	3600	(min)	20	70
	1600		15	70		5000		15	70
	2500		15	70		7000		15	80
	3400	(max)	10	80		10 000	(max)	10	80
400 x 300	1500	(min)	20	70	600 x 600	4200	(min)	20	70
	2500		15	70		7000		15	70
	3500		15	70		9000		10	80
	4200	(max)	10	90		12 000	(max)	10	80
400 x 400	1800	(min)	20	70					
	3000		15	70					
	4000		10	70					
	5400	(max)	10	70					

Druckdifferenzen am Volumenstromregler

* Bei Druckdifferenzen ≤ 100 Pa bzw. ≥ 500 Pa sind höhere Abweichungen möglich



Technischer Prospekt • Konstant-Volumenstromregler VRX-2, rechteckig

Koeffizient des örtlichen Druckverlustes für den Nennquerschnitt des Volumenstromreglers

Baugröße / B x H [mm]	ξ [-]	Baugröße / B x H [mm]	ξ [-]	Baugröße / B x H [mm]	ξ [-]
200 x 100	1,386	400 x 200	1,344	600 x 200	1,316
200 x 150	1,379	400 x 250	1,330	600 x 250	1,295
200 x 200	1,372	400 x 300	1,316	600 x 300	1,274
		400 x 400	1,288	600 x 400	1,231
				600 x 500	1,189
300 x 100	1,379	500 x 200	1,330	600 x 600	1,147
300 x 150	1,368	500 x 250	1,312		
300 x 200	1,358	500 x 300	1,295		
300 x 250	1,347	500 x 400	1,260		
300 x 300	1,337	500 x 500	1,224		

$$\Delta p = \xi \cdot \rho \cdot \frac{W^2}{2}$$

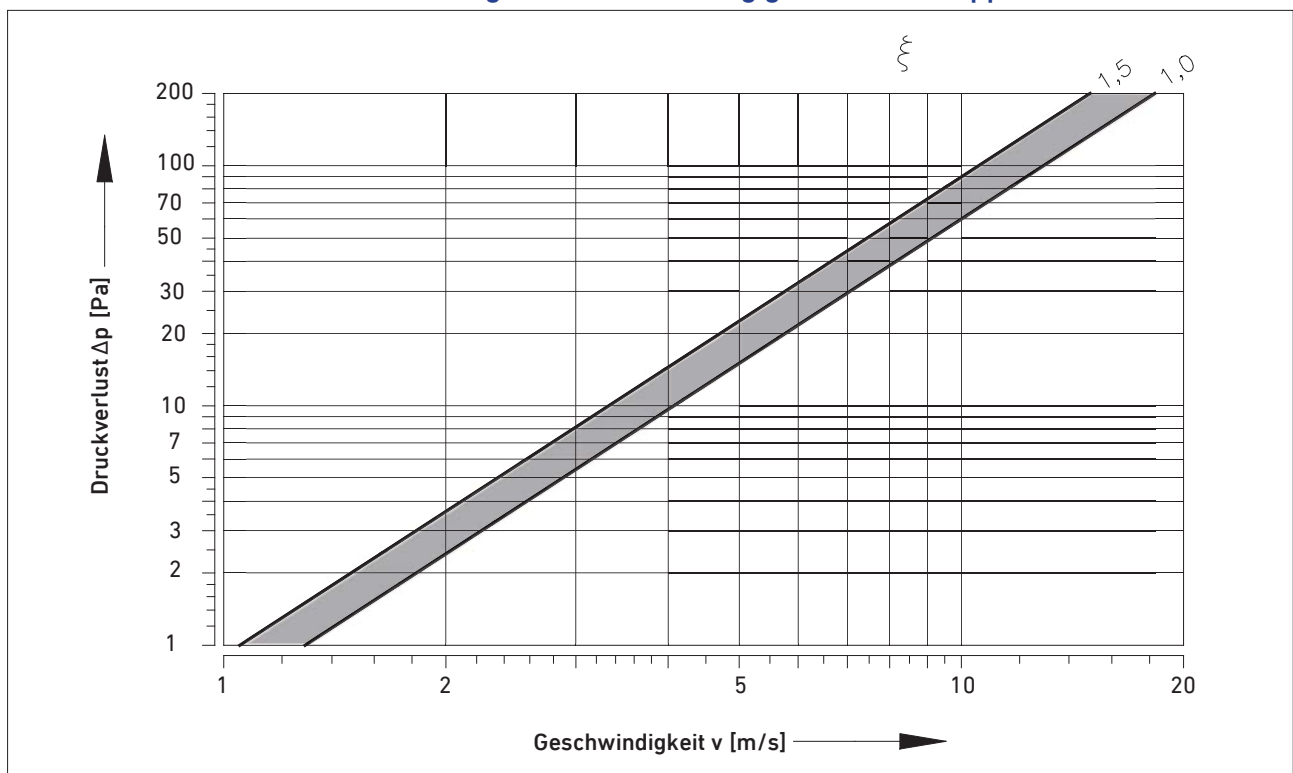
Δp [Pa] - Druckverlust

W [m/s] - Luftgeschwindigkeit

ρ [kg/m³] - Luftdichte

ξ [-] - Koeffizient des örtlichen Druckverlustes für den Nennquerschnitt des Volumenstromreglers

Druckverluste des Volumenstromreglers bei vollständig geöffnetem Klappenblatt



Technischer Prospekt • Konstant-Volumenstromregler VRX-2, rechteckig

Luftschall-Durchstrahlung

Baugröße / Breite x Höhe	Volumenstrom [m³/h]	Druckdifferenz Δp_{st} [Pa]																										
		100								250								500										
		Schalleistungspegel im Oktavband L_w [dB/Oktave]								Gesamtschalleist.pegel L_{WA} A-bewertet [dB(A)]	Schalleistungspegel im Oktavband L_w [dB/Oktave]								Gesamtschalleist.pegel L_{WA} A-bewertet [dB(A)]	Schalleistungspegel im Oktavband L_w [dB/Oktave]								Gesamtschalleist.pegel L_{WA} A-bewertet [dB(A)]
63 Hz	125 Hz	250 Hz	500 Hz	1000 Hz	2000 Hz	4000 Hz	8000 Hz	63 Hz	125 Hz		250 Hz	500 Hz	1000 Hz	2000 Hz	4000 Hz	8000 Hz	63 Hz	125 Hz		250 Hz	500 Hz	1000 Hz	2000 Hz	4000 Hz	8000 Hz			
200 x 100	250	45	44	40	40	40	41	44	38	48	53	52	48	48	48	49	49	46	56	59	58	54	54	54	55	55	52	62
	400	48	47	45	44	43	45	47	42	52	56	55	53	52	51	53	53	50	60	62	61	59	58	57	59	59	56	66
	550	48	50	51	50	50	48	50	42	55	56	58	59	58	58	56	56	50	63	62	64	65	64	64	62	62	56	69
	700	52	51	52	53	53	52	51	44	58	60	59	60	61	61	60	60	52	66	67	66	67	68	68	67	67	59	73
200 x 150	400	46	45	41	41	41	42	42	39	49	55	54	50	50	50	51	51	48	58	60	59	55	55	55	56	56	53	63
	600	49	48	46	45	44	46	46	43	53	58	57	55	54	53	55	55	52	62	63	62	60	59	58	60	60	57	67
	800	49	51	52	51	51	49	49	43	56	58	60	61	60	60	58	58	52	65	63	65	66	65	65	63	63	57	70
	1000	52	51	52	53	53	52	52	44	58	61	60	61	62	62	61	61	53	67	67	66	67	68	68	67	67	59	73
200 x 200	500	46	45	41	41	41	42	42	39	49	55	54	50	50	50	51	51	48	58	61	60	56	56	56	57	57	54	64
	765	49	48	46	45	44	46	46	43	53	58	57	55	54	53	55	55	52	62	64	63	61	60	59	61	61	58	68
	1035	49	51	52	51	51	49	49	43	56	58	60	61	60	60	58	58	52	65	64	66	67	66	66	64	64	58	71
	1300	52	51	52	53	53	52	52	44	58	61	60	61	62	62	61	61	53	67	68	67	68	69	69	68	68	60	74
300 x 100	400	47	46	42	42	42	43	43	40	50	51	50	46	46	46	47	47	44	54	54	53	49	49	49	50	50	47	57
	600	51	50	48	47	46	48	48	45	55	54	53	51	50	49	51	51	48	58	57	56	54	53	52	54	54	51	61
	800	49	51	52	51	51	49	49	43	56	53	55	56	55	55	53	53	47	60	56	58	59	58	58	56	56	50	63
	1000	52	51	52	53	53	52	52	44	58	56	55	56	57	57	56	56	48	62	59	58	59	60	60	59	59	51	65
300 x 150	500	46	45	41	41	41	42	42	39	49	55	54	50	50	50	51	51	48	58	61	60	56	56	56	57	57	54	64
	835	51	50	48	47	46	48	48	45	55	53	52	50	49	48	50	50	47	57	64	63	61	60	59	61	61	58	68
	1165	45	47	48	47	47	45	45	39	52	58	60	61	60	60	58	58	52	65	65	67	68	67	67	65	65	59	72
	1500	53	52	53	54	54	53	53	45	59	56	55	56	57	57	56	56	48	62	62	61	62	63	63	62	62	54	68
300 x 200	600	48	47	43	43	43	44	44	41	51	58	57	53	53	53	54	54	51	61	64	63	59	59	59	60	60	57	67
	1065	51	50	48	47	46	48	48	45	55	61	60	58	57	56	58	58	55	65	67	66	64	63	62	64	64	61	71
	1535	56	58	59	58	58	56	56	50	63	61	63	64	63	63	61	61	55	68	67	69	70	69	69	67	67	61	74
	2000	54	53	54	55	55	54	54	46	60	64	63	64	65	65	64	64	56	70	71	70	71	72	72	71	71	63	77
300 x 250	800	51	50	46	46	46	47	47	44	54	59	58	54	54	54	55	55	52	62	67	66	62	62	62	63	63	60	70
	1365	52	51	49	48	47	49	49	46	56	61	60	58	57	56	58	58	55	65	69	68	66	65	64	66	66	63	73
	1935	52	54	55	54	54	52	52	46	59	61	63	64	63	63	61	61	55	68	68	70	71	70	70	68	68	62	75
	2500	55	54	55	56	56	55	55	47	61	64	63	64	65	65	64	64	56	70	72	71	72	73	73	72	72	64	78
300 x 300	1000	51	50	46	46	46	47	47	44	54	59	58	54	54	54	55	55	52	62	68	67	63	63	63	64	64	61	71
	1665	53	52	50	49	48	50	50	47	57	62	61	59	58	57	59	59	56	66	70	69	67	66	65	67	67	64	74
	2335	52	54	55	54	54	52	52	46	59	61	63	64	63	63	61	61	55	68	69	71	72	71	71	69	69	63	76
	3000	56	55	56	57	57	56	56	48	62	65	64	65	66	66	65	65	57	71	73	72	73	74	74	73	73	65	79
400 x 200	900	50	49	45	45	45	46	46	43	53	59	58	54	54	54	55	55	52	62	66	65	61	61	61	62	62	59	69
	1500	52	51	49	48	47	49	49	46	56	61	60	58	57	56	58	58	55	65	69	68	66	65	64	66	66	63	73
	2100	52	54	55	54	54	52	52	46	59	60	62	63	62	62	60	60	54	67	68	70	71	70	70	68	68	62	75
	2700	54	53	54	55	55	54	54	46	60	63	62	63	64	64	63	63	55	69	71	70	71	72	72	71	71	63	77
400 x 250	1200	51	50	46	46	46	47	47	44	54	60	59	55	55	55	56	56	53	63	67	66	62	62	65	63	63	60	70
	1935	52	51	49	48	47	49	49	46	56	62	61	59	58	57	59	59	56	66	69	68	66	65	65	66	66	63	73
	2665	52	54	55	54	54	52	52	46	59	61	63	64	63	63	61	61	55	68	68	70	71	70	66	68	68	62	75
	3400	55	54	55	56	56	55	55	47	61	64	63	64	65	65	64	64	56	70	71	70	71	72	72	71	71	63	77
400 x 300	1500	52	51	47	47	47	48	48	45	55	61	60	56	56	56	57	57	54	64	68	67	63	63	66	64	64	61	71
	2400	54	53	51	50	49	51	51	48	58	63	62	60	59	58	60	60	57	67	70	69	67	66	66	67	67	64	74
	3300	58	60	61	60	60	58	58	52	65	67	69	70	69	69	67	67	61	74	69	71	72	71	67	69	69	63	76
	4200	61	60	61	62	62	61	61	53	67	70	69	70	71	71	70	70	62	76	72	71	72	73	73	72	72	64	78
400 x 400	1800	54	53	49	49	49	50	50	47	61	64	63	59	59	59	60	60	57	67	70	69	65	65	68	66	66	63	73
	3000	56	55	53	52	51	53	53	50	60	65	64	62	61	60	62	62	59	69	72	71	69	68	68	69	69	66	76
	4200	60	62	63	62	62	60	60	54	67	69	71	72	71	71	69	69	63	76	71	73	74	73	69	71	71	65	78
5400	63	62	63	64	64	63	63	55	69	72	71	72	73	73	72	72	64	78	74	73	74	75	75	74	74	66	80	

Technischer Prospekt • Konstant-Volumenstromregler VRX-2, rechteckig

Luftschall-Durchstrahlung

Baugröße / Breite x Höhe	Volumenstrom [m³/h]	Druckdifferenz Δp_{st} [Pa]																											
		100								250								500											
		Schalleistungspegel im Oktavband L_w [dB/Oktave]								Schalleistungspegel im Oktavband L_w [dB/Oktave]								Schalleistungspegel im Oktavband L_w [dB/Oktave]											
		63 Hz	125 Hz	250 Hz	500 Hz	1000 Hz	2000 Hz	4000 Hz	8000 Hz	Geamtschalleist.pegel L_{WA} A-bewertet [dB(A)]	63 Hz	125 Hz	250 Hz	500 Hz	1000 Hz	2000 Hz	4000 Hz	8000 Hz	Geamtschalleist.pegel L_{WA} A-bewertet [dB(A)]	63 Hz	125 Hz	250 Hz	500 Hz	1000 Hz	2000 Hz	4000 Hz	8000 Hz	Geamtschalleist.pegel L_{WA} A-bewertet [dB(A)]	
500 x 200	1100	48	47	43	43	43	44	44	41	51	58	57	53	53	53	54	54	51	61	65	64	60	60	63	61	61	58	68	
	1865	50	49	47	46	45	47	47	44	54	60	59	57	56	55	57	57	54	64	67	66	64	63	66	64	64	61	71	
	2635	50	52	53	52	52	50	50	44	57	59	61	62	61	61	59	59	53	66	66	68	69	68	65	66	66	60	73	
	3400	53	52	53	54	54	53	53	45	59	63	62	63	64	64	63	63	55	69	69	68	69	70	66	69	69	61	75	
500 x 250	1500	50	49	45	45	45	46	46	43	53	60	59	55	55	55	56	56	53	63	67	66	62	62	65	63	63	60	70	
	2400	52	51	49	48	47	49	49	46	56	62	61	59	58	57	59	59	56	66	68	67	65	64	67	65	65	62	72	
	3300	51	53	54	53	53	51	51	45	58	60	62	63	62	62	60	60	54	67	67	69	70	69	66	67	67	61	74	
	4200	54	53	54	55	55	54	54	46	60	63	62	63	64	64	63	63	55	69	70	69	70	71	67	70	70	62	76	
500 x 300	1800	51	50	46	46	46	47	47	44	54	61	60	56	56	56	57	57	54	64	68	67	63	63	66	64	64	61	71	
	2800	53	52	50	49	48	50	50	47	57	63	62	60	59	58	60	60	57	67	70	69	67	66	69	67	67	64	74	
	3800	52	54	55	54	54	52	52	46	59	62	64	65	64	64	62	62	56	69	69	71	72	71	68	69	69	63	76	
	4800	54	53	54	55	55	54	54	46	60	64	63	64	65	65	64	64	56	70	71	70	71	72	68	71	71	63	77	
500 x 400	2200	55	54	50	50	50	51	51	48	58	64	63	59	59	59	60	60	57	67	70	69	65	65	68	66	66	63	73	
	3735	58	57	55	54	53	55	55	52	62	67	66	64	63	62	64	64	61	71	72	71	69	68	71	69	69	66	76	
	5265	56	58	59	58	58	56	56	50	63	65	67	68	67	67	65	65	59	72	72	74	75	74	74	72	72	66	79	
	6800	60	59	60	61	61	60	60	52	66	70	69	70	71	71	70	70	62	76	77	76	77	78	75	77	77	69	83	
500 x 500	3000	59	58	54	54	54	55	55	52	62	68	67	63	63	63	64	64	61	71	74	73	69	69	68	70	70	67	77	
	4800	61	60	58	57	56	58	58	55	65	69	68	66	65	64	66	66	63	73	75	74	72	71	74	72	72	69	79	
	6600	60	62	63	62	62	60	60	54	67	68	70	71	70	70	68	68	62	75	74	76	77	76	76	74	74	68	81	
	8400	62	61	62	63	63	62	62	54	68	71	70	71	72	72	71	71	63	77	77	76	77	78	75	77	77	69	83	
600 x 200	1500	49	48	44	44	44	45	45	42	52	58	57	53	53	53	54	54	51	61	65	64	60	60	59	61	61	58	68	
	2335	50	49	47	46	45	47	47	44	54	60	59	57	56	55	57	57	54	64	67	66	64	63	66	64	64	61	71	
	3165	54	56	57	56	56	54	54	48	61	64	66	67	66	66	64	64	58	71	66	68	69	68	68	66	66	60	73	
	4000	58	57	58	59	59	58	58	50	64	67	66	67	68	68	67	67	59	73	70	69	70	71	68	70	70	62	76	
600 x 250	1800	50	49	45	45	45	46	46	43	53	60	59	55	55	55	56	56	53	63	66	65	61	61	60	62	62	59	69	
	2865	52	51	49	48	47	49	49	46	56	61	60	58	57	56	58	58	55	65	68	67	65	64	67	65	65	62	72	
	3935	50	52	53	52	52	50	50	44	57	61	63	64	63	63	61	61	55	68	68	70	71	70	70	68	68	62	75	
	5000	53	52	53	54	54	53	53	45	59	64	63	64	65	65	64	64	56	70	72	71	72	73	73	72	72	64	78	
600 x 300	2100	52	51	47	47	47	48	48	45	55	60	59	55	55	55	56	56	53	63	67	66	62	62	62	63	63	60	70	
	3400	53	52	50	49	48	50	50	47	57	62	61	59	58	57	59	59	56	66	69	68	66	65	64	66	66	63	73	
	4700	52	54	55	54	54	52	52	46	59	61	63	64	63	63	61	61	55	68	68	70	71	70	70	68	68	62	75	
	6000	54	53	54	55	55	54	54	46	60	63	62	63	64	64	63	63	55	69	70	69	70	71	71	70	70	62	76	
600 x 400	3000	56	55	51	51	51	52	52	49	59	64	63	59	59	59	60	60	57	67	71	70	66	66	66	67	67	64	74	
	4665	57	56	54	53	52	54	54	51	61	66	65	63	62	61	63	63	60	70	72	71	69	68	67	69	69	66	76	
	6335	56	58	59	58	58	56	56	50	63	64	66	67	66	66	64	64	58	71	72	74	75	74	74	72	72	66	79	
	8000	61	60	61	62	62	61	61	53	67	69	68	69	70	70	69	69	61	75	74	73	74	75	75	74	74	66	80	
600 x 500	3600	58	57	53	53	53	54	54	51	61	66	65	61	61	61	62	62	59	69	73	72	68	68	68	69	69	66	76	
	5735	60	59	57	56	55	57	57	54	64	68	67	65	64	63	65	65	62	72	74	73	71	70	69	71	71	68	78	
	7865	58	60	61	60	60	58	58	52	65	67	69	70	69	69	67	67	61	74	73	75	76	75	75	73	73	67	80	
	10000	63	62	63	64	64	63	63	55	69	72	71	72	73	73	72	72	64	78	79	78	79	80	80	79	79	71	85	
600 x 600	4200	60	59	55	55	55	56	56	53	63	69	68	64	64	64	65	65	62	72	75	74	70	70	70	71	71	68	78	
	6800	62	61	59	58	57	59	59	56	66	70	69	67	66	65	67	67	64	74	76	75	73	72	71	73	73	70	80	
	9400	61	63	64	63	63	61	61	55	68	69	71	72	71	71	69	69	63	76	75	77	78	77	77	75	75	69	82	
	12000	64	63	64	65	65	64	64	56	70	71	70	71	72	72	71	71	63	77	78	77	78	79	79	78	78	70	84	

Technischer Prospekt • Konstant-Volumenstromregler VRX-2, rechteckig

Körperschall-Abstrahlung

Baugröße / Breite x Höhe	Volumen- strom [m ³ /h]	Gesamt-Schalleistungspegel L _{WA} A-bewertet [dB(A)]					
		mit Dämmschale			ohne Dämmschale		
		Druckdifferenz Δp _{st} [Pa]			Druckdifferenz Δp _{st} [Pa]		
		100	250	500	100	250	500
200 x 100	250	28	33	38	38	49	49
	400	35	40	44	43	54	54
	550	38	44	48	46	52	57
	700	40	46	52	48	55	61
200 x 150	400	29	34	38	39	45	50
	600	35	41	44	43	50	55
	800	38	46	49	46	53	58
	1000	41	48	53	48	55	62
200 x 200	500	31	35	39	39	46	51
	765	37	42	45	44	51	55
	1035	41	47	50	47	54	59
	1300	43	49	54	49	56	63
300 x 100	400	31	36	41	40	46	52
	600	36	41	45	44	50	56
	800	40	45	49	47	53	59
	1000	42	47	51	49	55	61
300 x 150	500	30	36	41	39	46	51
	835	37	42	47	44	51	56
	1165	41	46	50	48	54	60
	1500	45	50	54	50	57	62
300 x 200	600	30	38	44	40	48	54
	1065	35	43	49	44	52	58
	1535	39	47	52	48	56	61
	2000	41	49	56	50	58	64
300 x 250	800	31	38	45	40	48	55
	1365	35	43	50	45	53	60
	1935	40	48	53	49	57	63
	2500	42	50	57	51	59	66
300 x 300	1000	31	39	46	41	49	56
	1665	36	44	51	45	53	60
	2335	40	49	54	49	57	63
	3000	42	51	58	51	59	66
400 x 200	900	29	37	44	40	48	54
	1500	34	42	48	45	52	59
	2100	37	45	51	47	55	61
	2700	40	48	54	49	57	63
400 x 250	1200	32	40	46	43	50	56
	1935	36	44	53	47	54	60
	2665	39	47	55	50	57	63
	3400	42	51	48	52	59	65
400 x 300	1500	34	66	52	44	51	58
	2400	39	46	52	48	56	62
	3300	42	49	55	51	59	65
	4200	44	51	57	52	60	66
400 x 400	1800	38	45	51	48	55	62
	3000	42	49	55	51	59	65
	4200	45	52	58	54	61	67
	5400	47	54	60	55	63	69

Technischer Prospekt • Konstant-Volumenstromregler VRX-2, rechteckig

Körperschall-Abstrahlung

Baugröße / Breite x Höhe	Volumen- strom [m ³ /h]	Gesamt-Schalleistungspegel L _{WA} A-bewertet [dB(A)]					
		mit Dämmschale			ohne Dämmschale		
		Druckdifferenz Δp _{st} [Pa]			Druckdifferenz Δp _{st} [Pa]		
		100	250	500	100	250	500
500 x 200	1100	28	36	42	40	48	54
	1865	34	41	48	45	52	59
	2635	38	45	51	48	55	61
	3400	44	49	53	51	58	63
500 x 250	1500	31	39	45	41	49	56
	2400	35	43	49	51	53	60
	3300	38	46	52	53	56	63
	4200	42	49	55	56	58	65
500 x 300	1800	33	41	47	43	51	57
	2800	37	45	51	47	55	61
	3800	40	47	53	49	58	64
	4800	42	50	56	52	60	66
500 x 400	2200	36	43	49	46	53	58
	3735	40	48	53	50	58	62
	5265	43	51	57	52	60	65
	6800	47	55	61	56	64	69
500 x 500	3000	40	47	53	50	57	63
	4800	43	51	57	53	60	66
	6600	46	54	59	55	63	68
	8400	48	56	62	57	65	70
600 x 200	1500	29	37	43	40	48	54
	2335	34	42	48	44	52	59
	3165	37	45	51	47	55	61
	4000	41	47	56	50	57	65
600 x 250	1800	31	39	45	41	50	56
	2865	35	43	49	45	54	60
	3935	38	47	53	48	57	63
	5000	41	50	54	51	59	67
600 x 300	2100	32	40	46	42	50	57
	3400	36	44	50	47	55	61
	4700	39	47	53	50	57	64
	6000	42	50	58	52	60	66
600 x 400	3000	36	43	49	46	53	59
	4665	40	47	53	49	56	63
	6335	39	50	56	51	58	65
	8000	46	54	58	55	62	67
600 x 500	3600	39	46	52	49	56	62
	5735	42	49	55	51	59	65
	7865	45	52	58	54	61	67
	10000	49	57	63	58	66	72
600 x 600	4200	40	48	54	51	58	64
	6800	44	52	57	54	61	67
	9400	47	54	60	56	63	69
	12000	50	57	62	58	65	71

Technischer Prospekt • Konstant-Volumenstromregler VRX-2, rechteckig

Montage

Die Montage der Volumenstromregler muss unter Beachtung und Einhaltung allgemeiner Regeln der Technik, einschlägiger Vorschriften und bauaufsichtsrechtlicher Auflagen erfolgen.

Die Montage besteht aus dem Einbau des Volumenstromreglers in das Luftleitungssystem und, falls vorhanden, aus dem elektrischen Anschluss des Stellantriebes.

Der Volumenstromregler kann mit horizontaler Klappenachse in vertikal und horizontal verlegte Luftleitungen eingebaut werden.

Bei der Montage ist die Strömungsrichtung entsprechend dem Pfeil am Gehäuse zu beachten.

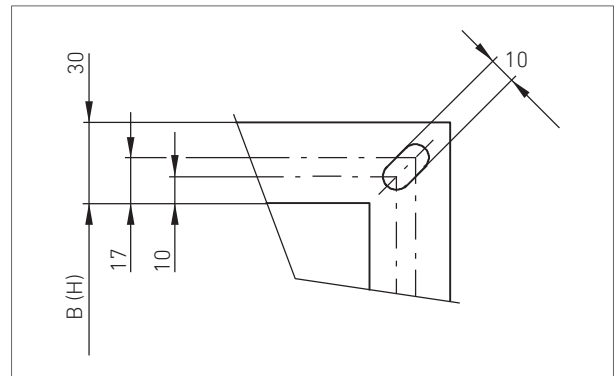
Bei der Montage darf es nicht zu Deformationen des Gehäuses kommen.

Um die richtige Funktion des Volumenstromreglers zu gewährleisten muss die Luftströmung über das Klappenblatt gleichmäßig verteilt sein.

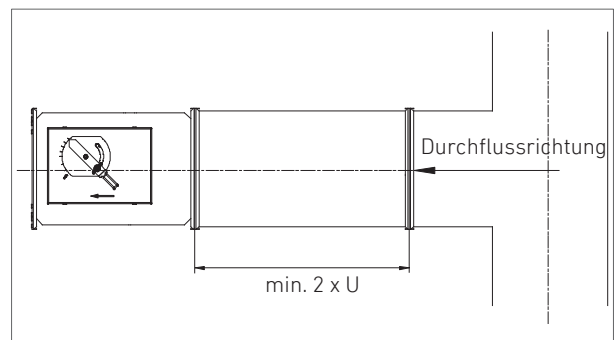
Der Abstand von Formstücken wie Abzweigen muss min. $2 \times U$ und bei Bögen min $1 \times U$ betragen (siehe Abbildungen).

$$\text{Diagonale } U = \sqrt{B^2 + H^2}$$

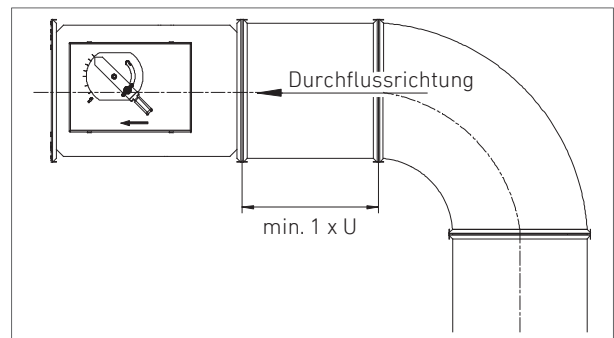
B = Breite und H = Höhe siehe Seite 5



Abmessungen Flansch



Empfohlener Abstand zu einem Abzweig



Empfohlener Abstand zu einem Bogen

Technischer Prospekt • Konstant-Volumenstromregler VRX-2, rechteckig

Nomenklatur, Bestellschlüssel

VRX-2 / 200x100 / S / D / F / – / 50...200

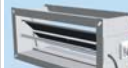


(1) (2) (3) (4) (5) (6) (7) (8)

(1) Serie	VRX	= Konstant-Volumenstromregler, rechteckig	
(2) Typ	2	= Neuer Standard ab 2017	
(3) Baugröße	200 x 100	= Breite 200 mm x Höhe 100 mm	
	200 x 150	= Breite 200 mm x Höhe 150 mm	
	200 x 200	= Breite 200 mm x Höhe 200 mm	
	300 x 100	= Breite 300 mm x Höhe 100 mm	
	300 x 150	= Breite 300 mm x Höhe 150 mm	
	300 x 200	= Breite 300 mm x Höhe 200 mm	
	300 x 250	= Breite 300 mm x Höhe 250 mm	
	300 x 300	= Breite 300 mm x Höhe 300 mm	
	400 x 200	= Breite 400 mm x Höhe 200 mm	
	400 x 250	= Breite 400 mm x Höhe 250 mm	
	400 x 300	= Breite 400 mm x Höhe 300 mm	
	400 x 400	= Breite 400 mm x Höhe 400 mm	
	500 x 200	= Breite 500 mm x Höhe 200 mm	
	500 x 250	= Breite 500 mm x Höhe 250 mm	
	500 x 300	= Breite 500 mm x Höhe 300 mm	
	(4) Ausführung	S	= Stahl verzinkt
		K	= beschichtet (nur Gehäuse)
E		= Edelstahl	
(5) Dämmschale		–	= ohne Dämmschale (Standard)
	D	= mit Dämmschale	
(6) Anschluss	F	= Flansche 30 mm breit (Standard)	
(7) Antrieb	–	= Handverstellung	
	LM230A, NM230A, SM230A	* = Antrieb 230 V, 2-Punkt für 2 Sollwerte	
	LM230A-S, NM230A-S, SM230A-S	* = Antrieb 230 V, 2-Punkt für 2 Sollwerte, mit Stellungsrückmeldung	
	LM24A, NM24A, SM24A	* = Antrieb 24 V, 2-Punkt für 2 Sollwerte, ohne Stellungsrückmeldung	
	LM24A-S, NM24A-S, SM24A-S	* = Antrieb 24 V, 2-Punkt für 2 Sollwerte, mit Stellungsrückmeldung	
	LM24A-SR, NM24A-SR, SM24A-SR	* = Antrieb 24 V, stetig für variable Sollwerte, 0...10 V	
	* Typ Antrieb (LM..., NM..., SM...) siehe Tabelle Seite 5		
(8) Einstellbereich-....	= Volumenstrombereich [m ³ /h]-[m ³ /h], siehe Tabelle Seite 6, mit Antrieb: V_{\min} - V_{\max}	

Produktübersicht LTG Luftverteilung

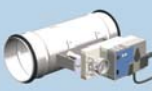
Volumenstromregler


		Rund	
Variabel		VREactive	LTG Kennfeldregelung System <i>ActiveControl</i> . Höchste Präzision, kurze Einbaulänge
		VRDactive	
		VRE	Zur Kombination mit Sonderantrieben; erhältlich auch in PPS
		VRD	
Konstant		VRW VRW-2	Ohne Fremdenergie, verschmutzungs- unempfindlich
		VRZ	

		Eckig	
Variabel		VRFactive	LTG Kennfeldregelung System <i>ActiveControl</i> . Höchste Präzision, kurze Einbaulänge
		VRF	Zur Kombination mit Sonderantrieben; erhältlich auch in PPS
Konstant		VRX VRX-2	Ohne Fremdenergie, verschmutzungs- unempfindlich






Alle variablen Regler sind mit dynamischem oder statischem Messprinzip erhältlich

Druckregler

		Rund	
	DRE		Zum Abgleich stark unterschiedlicher Druckniveaus

		Eckig	
	DRF		Zum Abgleich stark unterschiedlicher Druckniveaus

Sonderprodukte

	SDE / SDF	Rohr-, Telefoneschalldämpfer / Kulissenschalldämpfer
	VRC+NE	Variabler Volumenstromregler mit Schalldämpfer und Nachheizregister
	VRW-A	Konstantregel- und Absperreinheit
	KLB	Hochdichte Absperklappe (luftdichte Abspernung nach DIN EN 1751: Klasse 4)
	ARE / ARF	Luftdichte Absperklappe (luftdichte Abspernung nach DIN EN 1751: Klasse 3)

Ingenieur-Dienstleistungen

	LTG Ingenieur-Dienstleistungen Raumlufttechnik
---	--



**AIR TECH
SYSTEMS**

Raumlufttechnik

Luft-Wasser-Systeme
Luftdurchlässe
Luftverteilung

Prozesslufttechnik

Ventilatoren
Filtertechnik
Befeuchtungstechnik

Ingenieur-Dienstleistungen

Laborversuch / Experiment
Feldmessung / Optimierung
Simulation / Analyse
Entwicklung / Inbetriebnahme

LTG Aktiengesellschaft

Grenzstraße 7
70435 Stuttgart
Deutschland
Tel.: +49 711 8201-0
Fax: +49 711 8201-720
E-Mail: info@LTG.de
www.LTG.de

LTG Incorporated

105 Corporate Drive, Suite E
Spartanburg, SC 29303
USA
Tel.: +1 864 599-6340
Fax: +1 864 599-6344
E-Mail: info@LTG-INC.net
www.LTG-INC.net