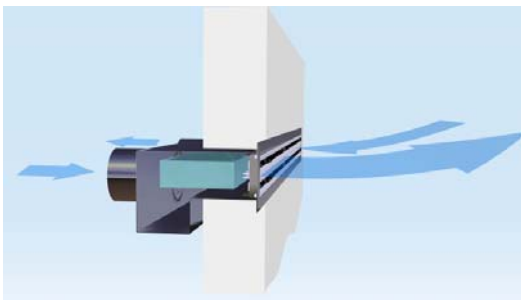


Montageanleitung

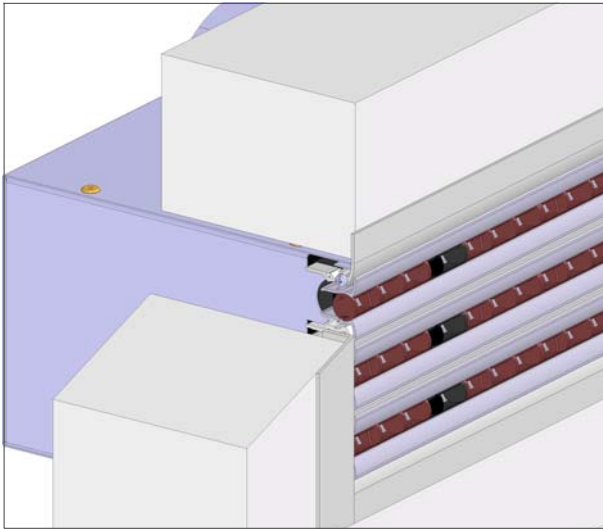
# LTG Luftdurchlässe

Montage von Schlitzdurchlässen Wandeinbau  
*LWmodule*



# Montageanleitung

## LW-Luftanschlusskästen mit Schlitzdurchlässen LDB



In die Wand eingebauter LW-Luftanschlusskasten

### 1. Sicherheitshinweise



Vorsicht bei Arbeiten an den Schlitzdurchlässen. Die Profile und Kästen sind scharfkantig.



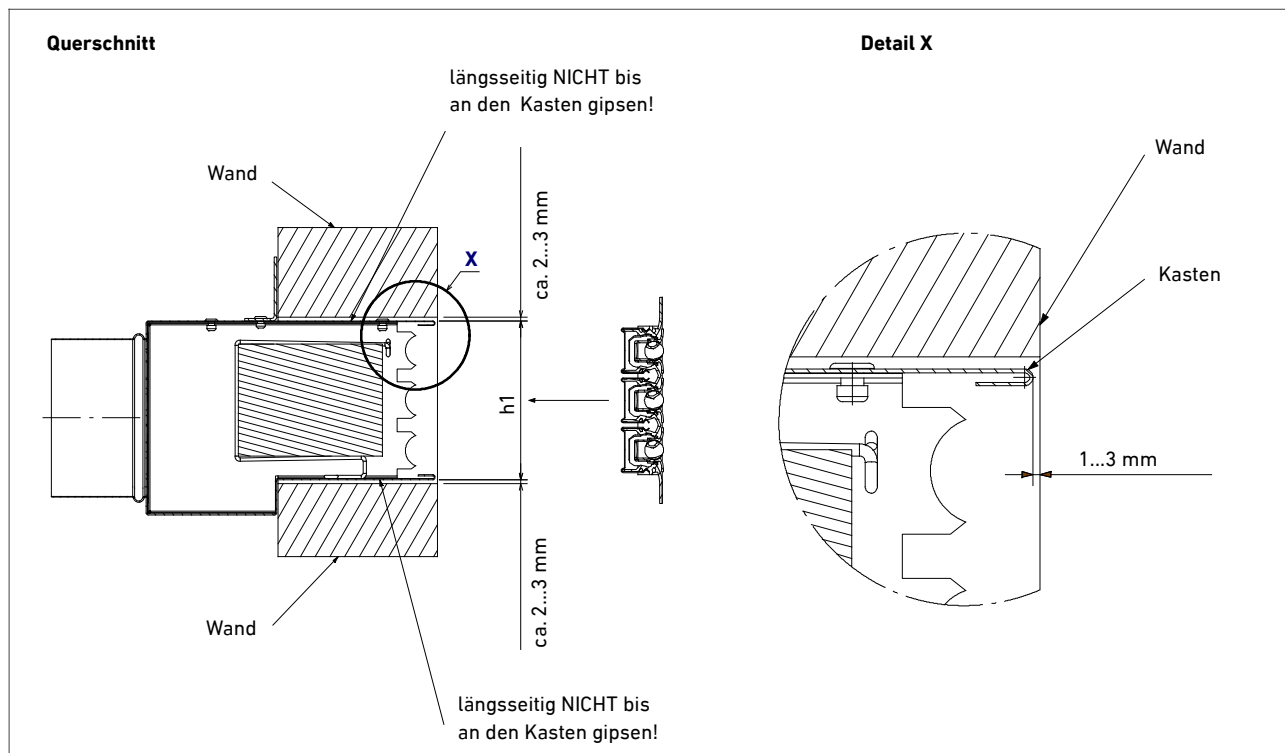
Teile und Werkzeuge. Bei Arbeiten über Kopf.



### Montagehinweise



Der Abstand zwischen Luftanschlusskasten und Wand muss min. 1... max. 3 mm betragen.

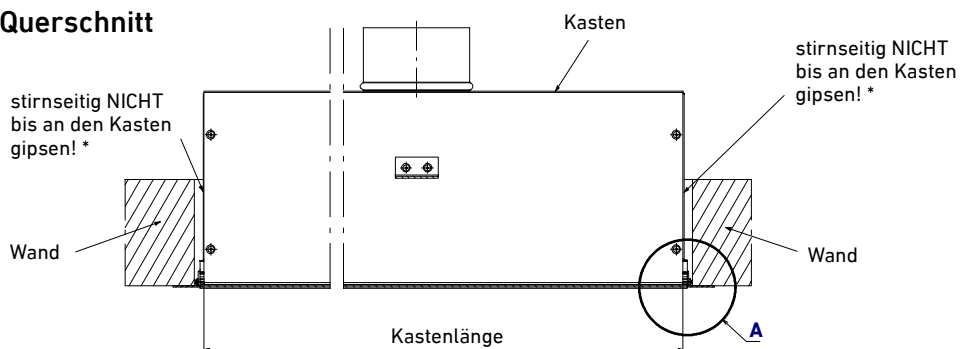


## Montageanleitung LW-Luftanschlusskästen mit Schlitzdurchlässen LDB



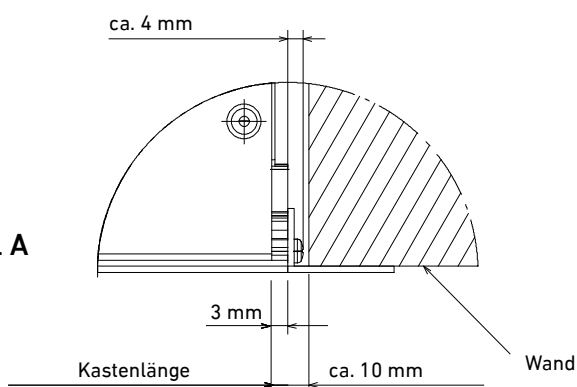
Stirnseitig zwischen den Seitenteilen des Kastens und der Wand ist eine Fuge von min. 10 mm Breite notwendig, um die Luftauslass-Schiene nachträglich einclippen zu können (siehe Detail A und Tabelle 1)

### Querschnitt



\* Die Schlitzschienen sind länger als der Kasten und müssen nach dem Einbau mit in die Wand passen.

### Detail A



### Abmessungen Wandausschnitt (lichte Öffnung)

Anzahl Schlitzreihen	Höhe [mm]	Länge [mm]
1-schlitzig	42	Kastenlänge ** + 20 mm
2-schlitzig	73	
3-schlitzig	104	
4-schlitzig	136	

Tabelle 1

\*\* Kastenlänge = Schlitzlänge L - 6 mm

Beispiel: Schlitzlänge L = 800 mm  
Kastenlänge = 800 - 6 = 794 mm  
Länge Wandausschnitt = 794 + 20 = 814 mm

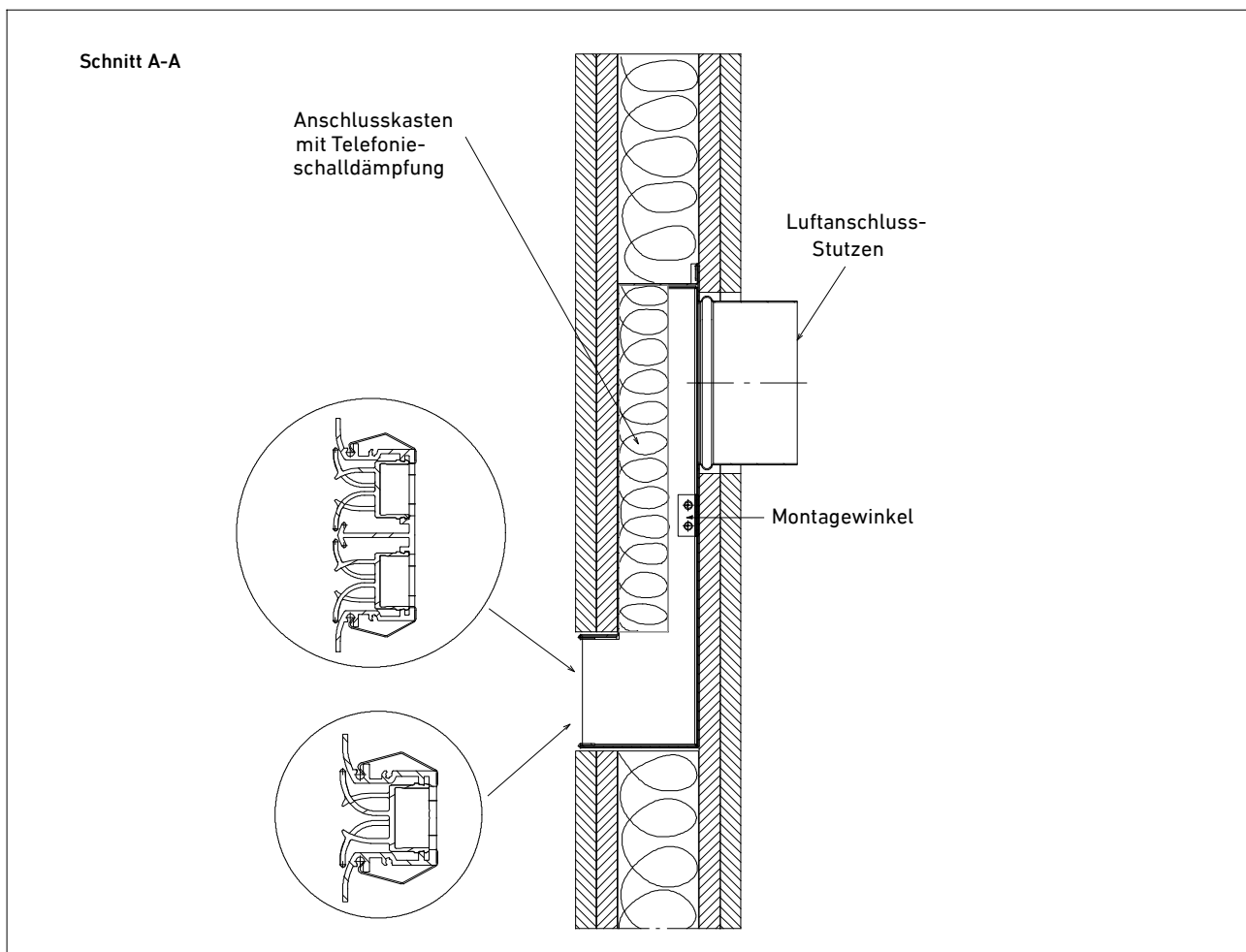
## Montageanleitung LW-Luftanschlusskästen mit Schlitzdurchlässen LDB

### Typ LWE, Sonderausführung Einbau in der Wand

#### Reihenfolge der Montageschritte

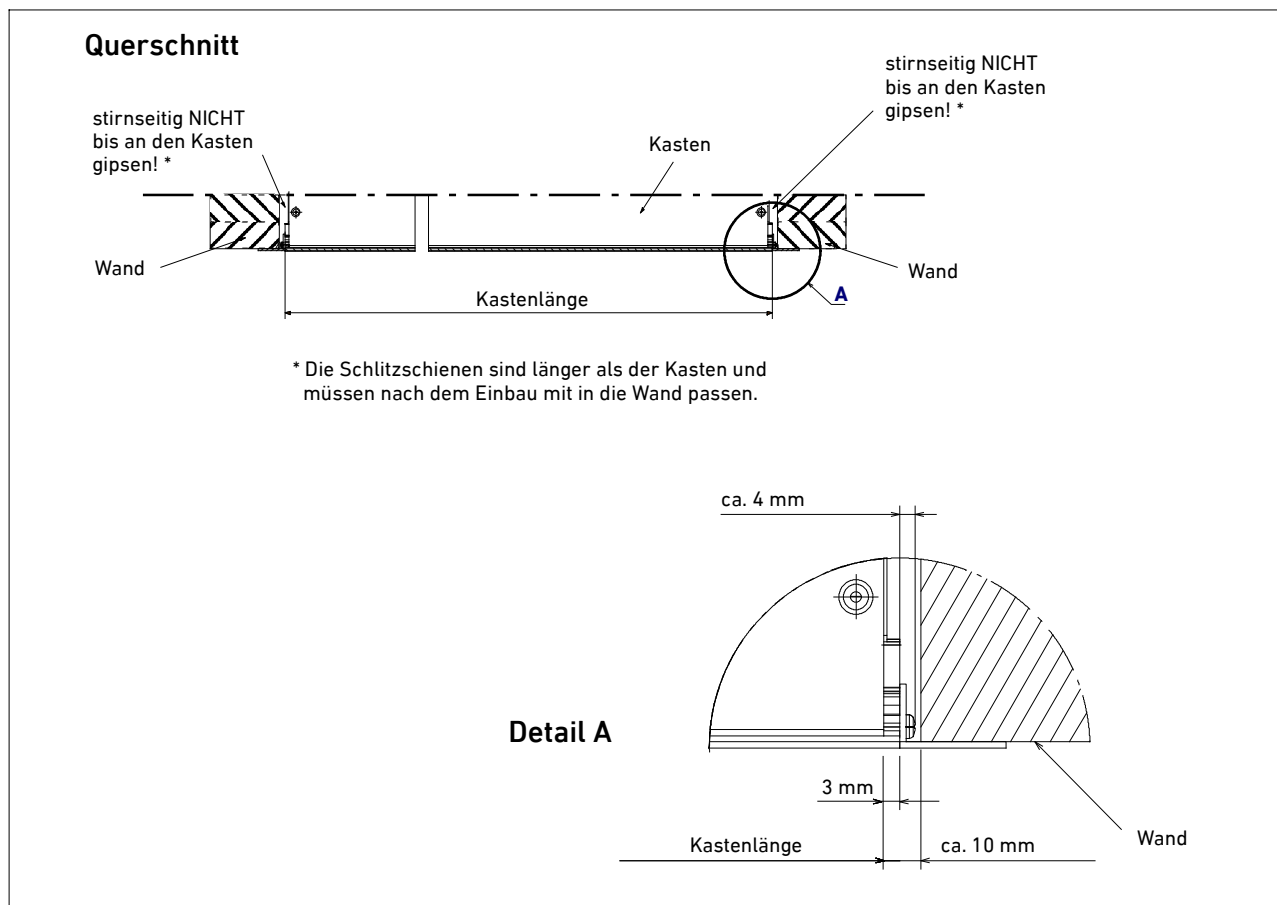
Nach der Installation der Ständer für die leichte Trennwand

- 1) stutzenseitig die Trockenbauplatten montieren und mit Öffnungen für die Luftanschluss-Stützen versehen.
- 2) Die Luftanschluss-Stützen durch die dafür vorgesehene Öffnung schieben und die Luftanschlusskästen mit beiliegenden Schrauben und Montagewinkeln an beliebiger Stelle stirnseitig auf den Trockenbauplatten befestigen.
- 3) Die Trockenbauplatten auf der Durchlass-Seite mit den Einbauöffnungen (siehe unten) versehen.
- 4) Das Dämm-Material um den Durchlass herum in den verbleibenden Zwischenraum der leichten Trennwände einbringen.
- 5) Jetzt können die Montage der Trockenplatten mit der Einbauöffnung und die Maler- und Tapezierarbeiten erfolgen.
- 6) Den frontseitigen Schlitzdurchlass erst danach mittels Federbefestigung einsetzen, um eine Beschädigung des Durchlasses in der Bauphase zu vermeiden.



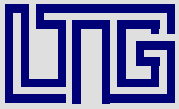
## Montageanleitung LW-Luftanschlusskästen mit Schlitzdurchlässen LDB

### Typ LWE, Sonderausführung Einbau in der Wand



### Abmessungen Wandausschnitt (lichte Öffnung)

Anzahl Schlitzreihen	Höhe [mm]	Länge [mm]
1-schlitzig	42	Kastenslänge
2-schlitzig	73	+ 20 mm



**AIR TECH  
SYSTEMS**

### **Raumluftechnik**

Luft-Wasser-Systeme  
Luftdurchlässe  
Luftverteilung

### **Prozesslufttechnik**

Ventilatoren  
Filtertechnik  
Befeuchtungstechnik

### **Ingenieur-Dienstleistungen**

Laborversuch / Experiment  
Feldmessung / Optimierung  
Simulation / Analyse  
Entwicklung / Inbetriebnahme

#### **LTG Aktiengesellschaft**

Grenzstraße 7  
70435 Stuttgart  
Deutschland / Germany  
Tel.: +49 711 8201-0  
Fax: +49 711 8201-720  
info@LTG.de  
www.LTG.de

#### **LTG Incorporated**

105 Corporate Drive, Suite E  
Spartanburg, SC 29303  
USA  
Tel.: +1 864 599-6340  
Fax: +1 864 599-6344  
info@LTG-INC.net  
www.LTG-INC.net